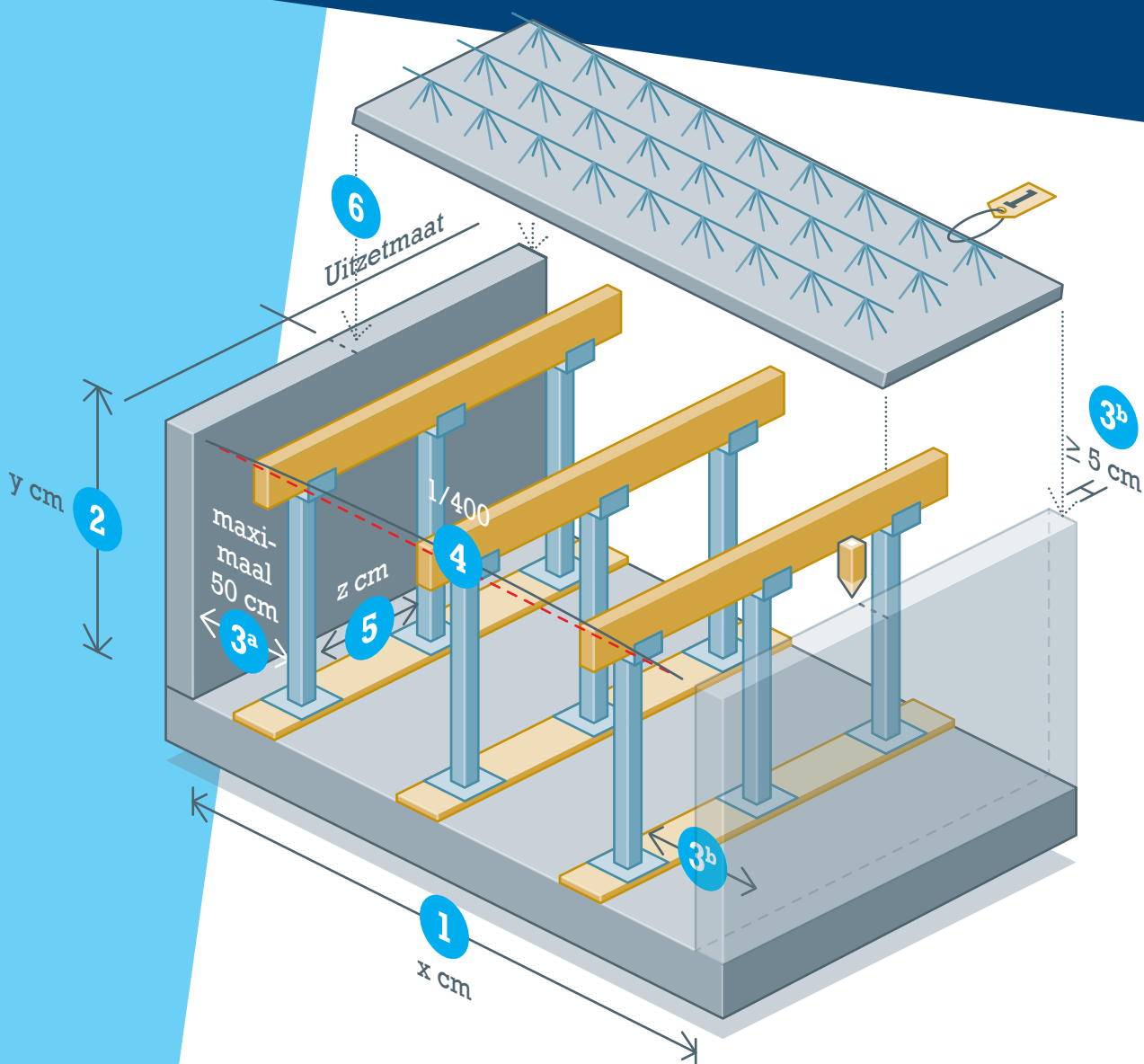
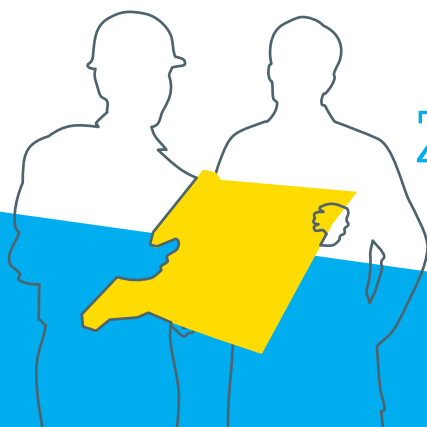




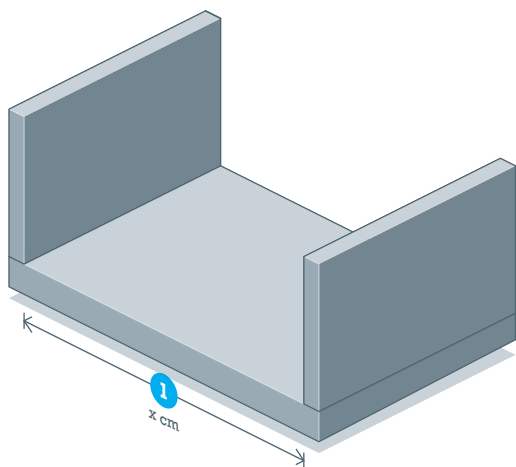
Vorbereiding: Het positioneren van stempels en onderslagen



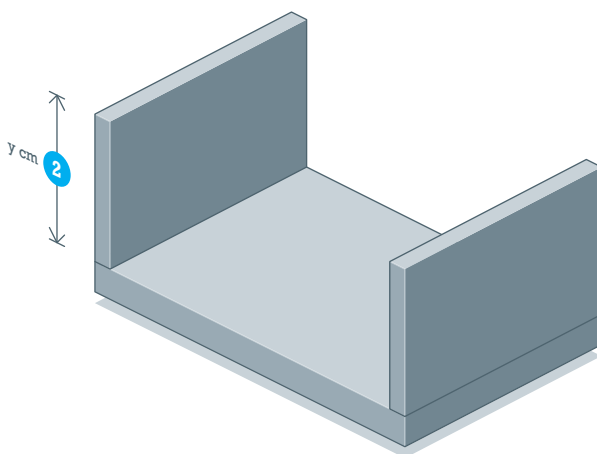
Stap 1 t/m 6: Voorkom kleine fouten met grote gevolgen



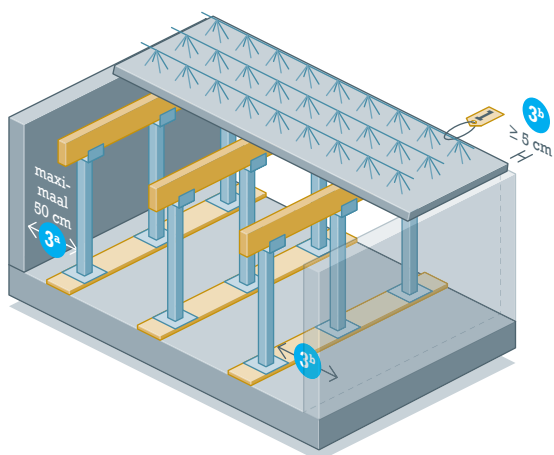
Zeker bouwen met
De Hoop Pekso.



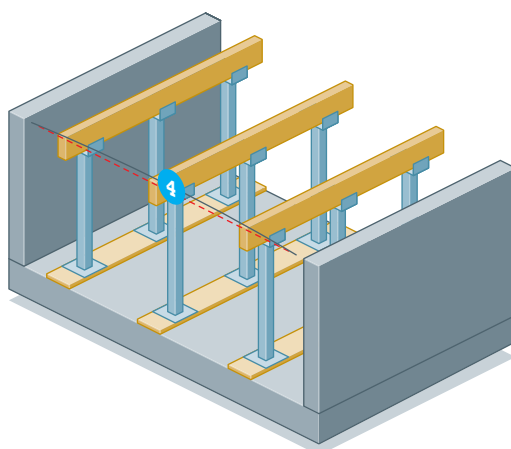
1 Meet allereerst de **beukbreedte**



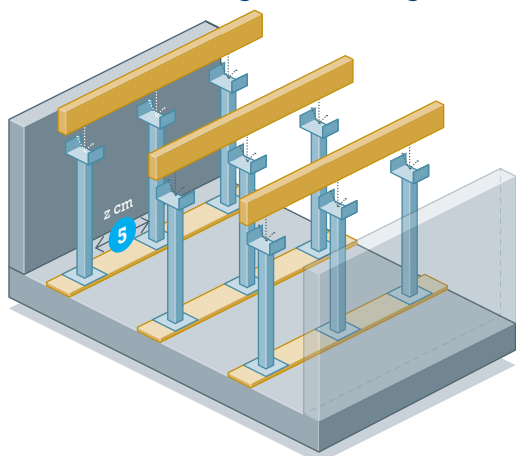
2 Bepaal daarna de **ondersteuningshoogte**



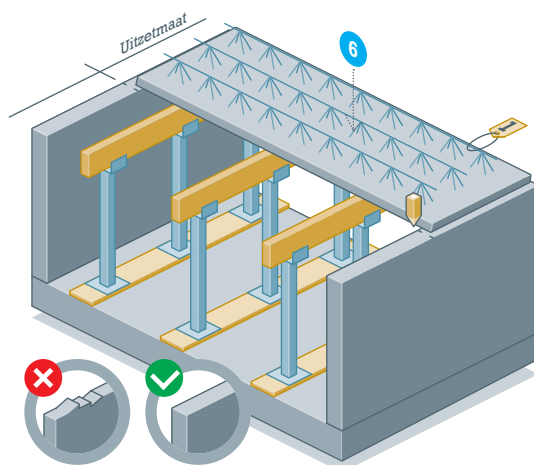
3 Indien de oplegmaat $3^a < 50$ mm is, plaats de eerste **onderslag** op max 50 cm. Indien ≥ 50 mm 3^b **onderslagafstand** volgens tekening De Hoop Pekso



4 Zeeg = $1/400$ van de **overspanning**



5 **Stempelafstand** zoals opgegeven door constructeur/leverancier van de stempels



6 Geef voor het plaatsen de uitzetmaten aan op de oplegvlakken. Start de **plaatsing** van de breedplaatvloerdelen op strak en glad afgewerkte **oplegvlakken** en pas indien nodig oplegvilt toe





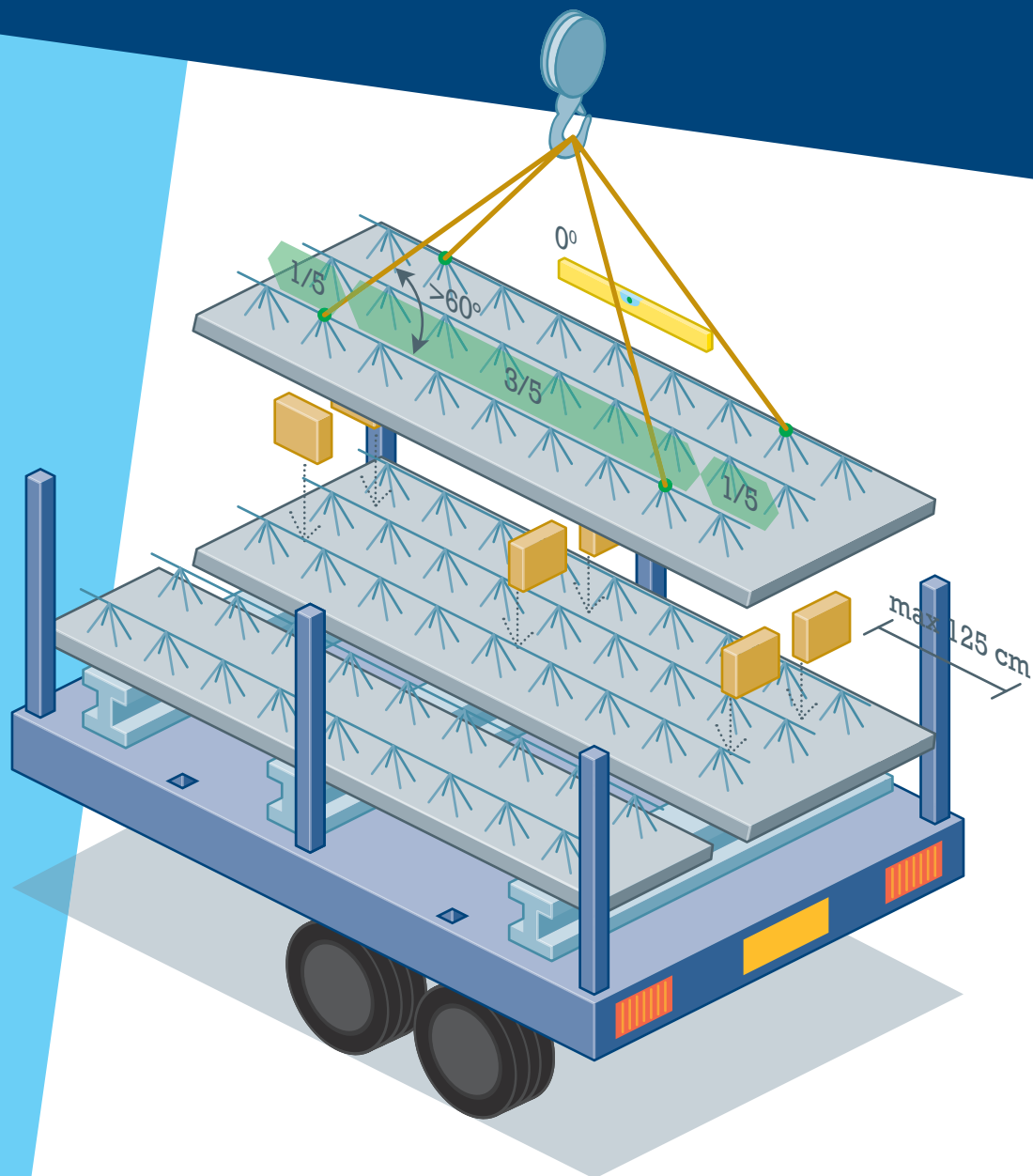
Het plaatsen van breedplaatvloeren

A

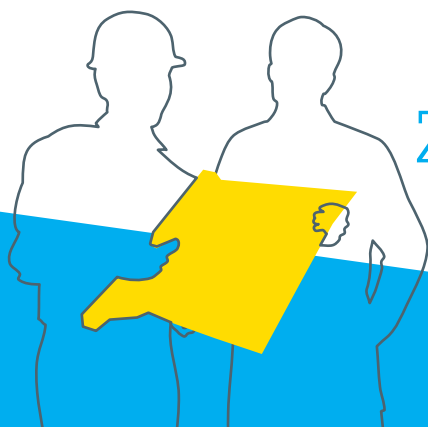
B

C

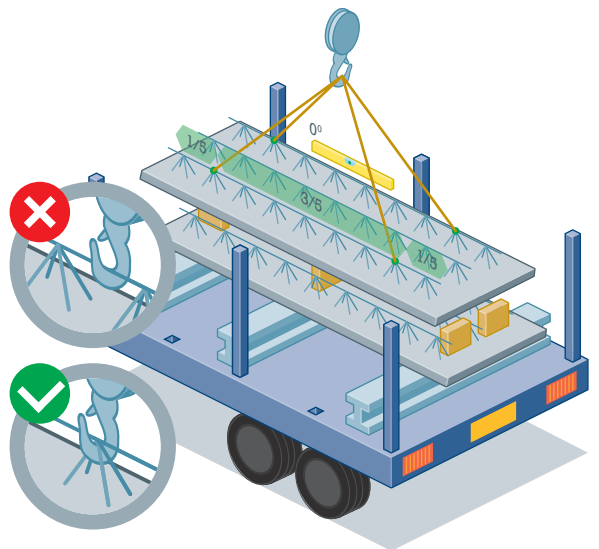
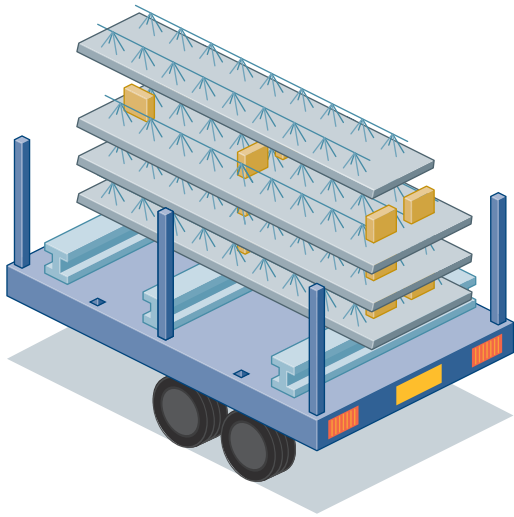
Positioneren: Hijsen, plaatsen en sluiten



Stap 1 t/m 5: Voorkom beschadiging en scheurvorming



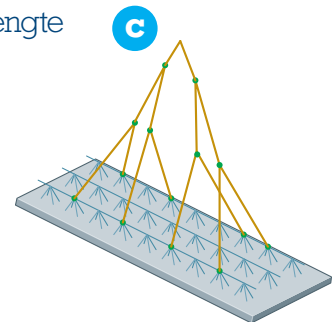
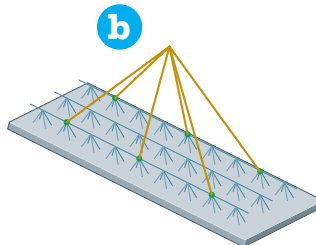
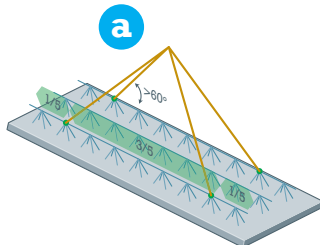
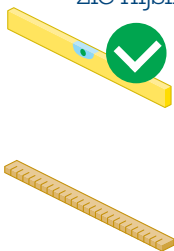
Zeker bouwen met
De Hoop Pekso.



1 Zorg voor een goede **start**. Lees voor het hijsen de verwerkingsvoorschriften zorgvuldig door

2 Zorg altijd voor **aanpikpunten** op ca 1/5 - 3/5 - 1/5 van de overspanning

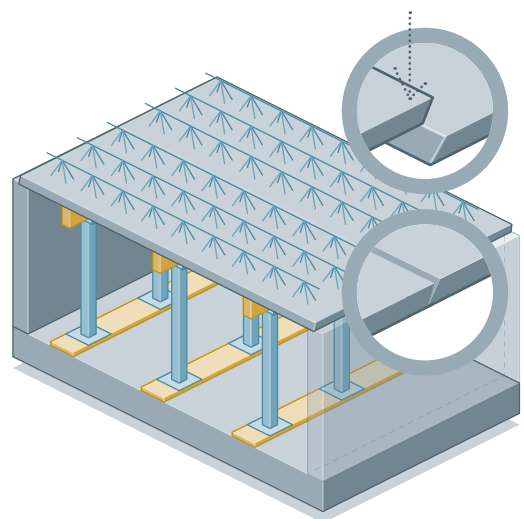
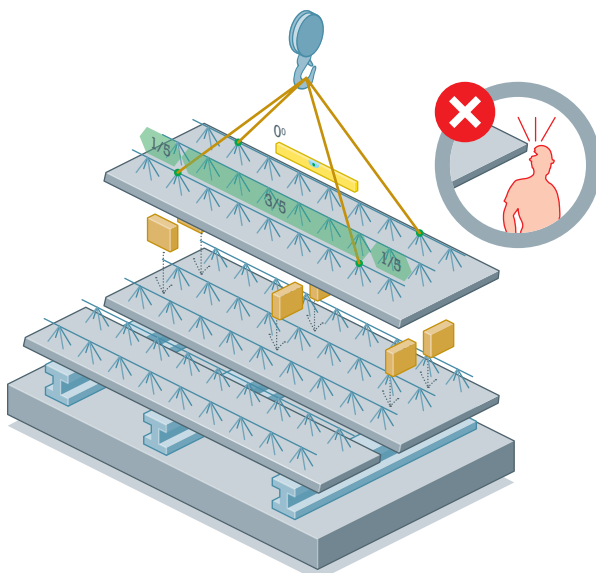
3 Bepaal het aantal **aanpikpunten** op basis van vloerdikte en -lengte zie hijsinstructies op www.dehoop-pekso.nl



Schildikte	a		
	tot l= 4 m	tot l=5 m	tot l=6 m
50 mm	1152 kg	1440 kg	1728 kg
60 mm	1382 kg	1728 kg	2074 kg
70 mm	1613 kg	2016 kg	2419 kg

b	tot l= 7 m	tot l= 8 m
	2016 kg	2304 kg
2419 kg	2765 kg	
2822 kg	3226 kg	

c	tot l= 9 m	tot l= 10 m
	2592 kg	2880 kg
3110 kg	3456 kg	
3629 kg	4032 kg	



4 Het hijsen, plaatsen en sluiten dient **altijd schokvrij** te gebeuren

5 Plaats de vloerdelen sluitend in de **juiste volgorde**, zoals op de hijsinstructie aangegeven



Download instructiebladen via www.dehoop-pekso.nl





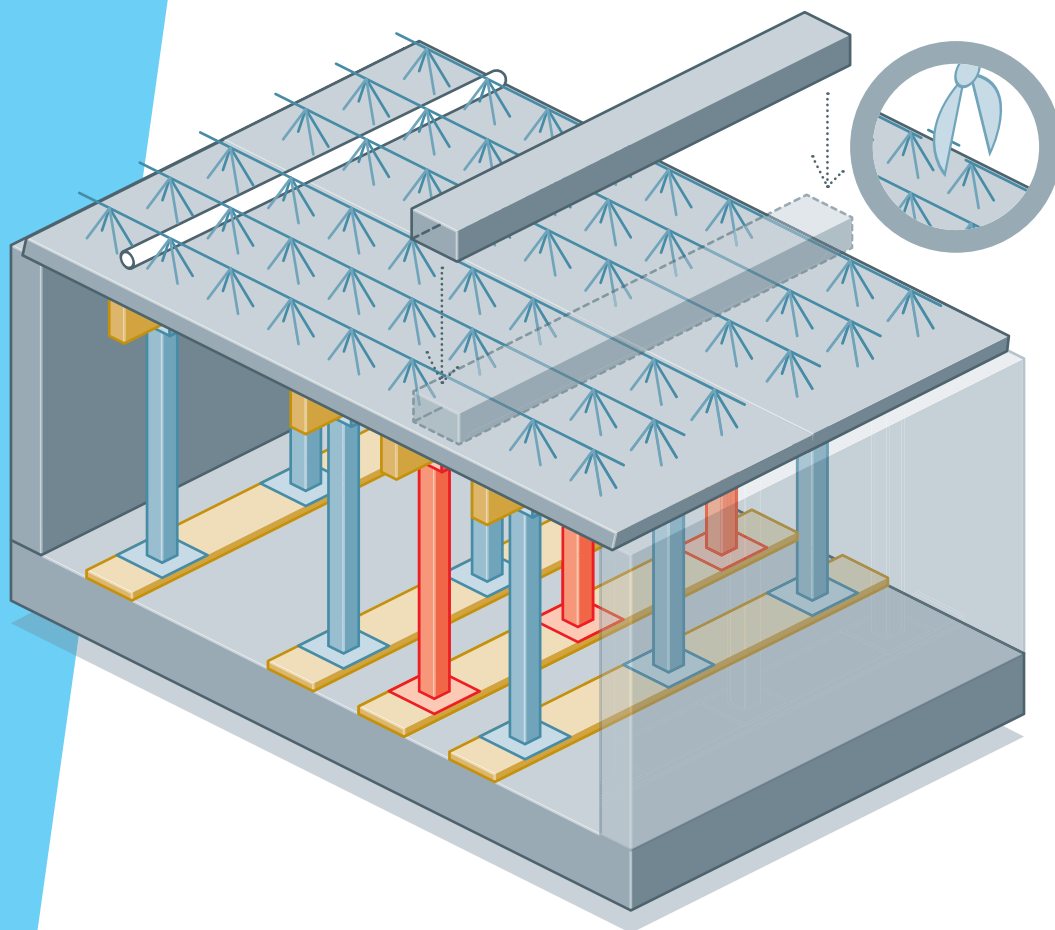
Het plaatsen van breedplaatvloeren

A

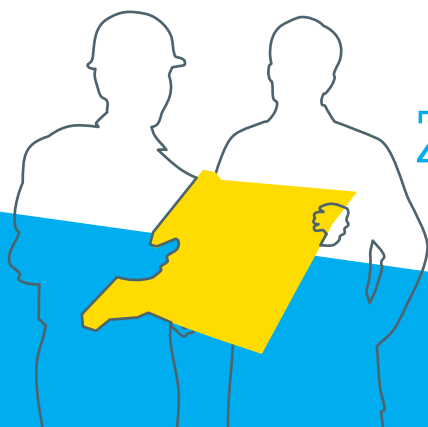
B

C

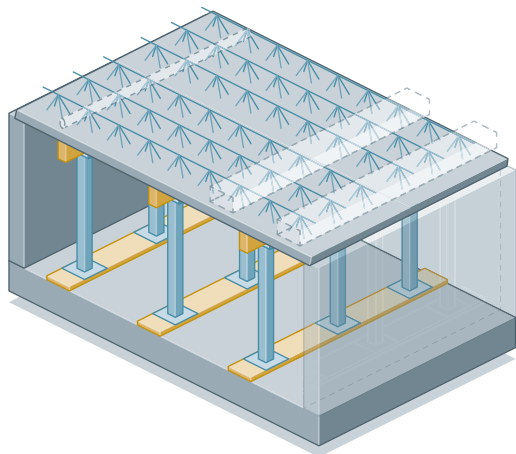
Traliewerk doorknippen? Plaats altijd extra stempels



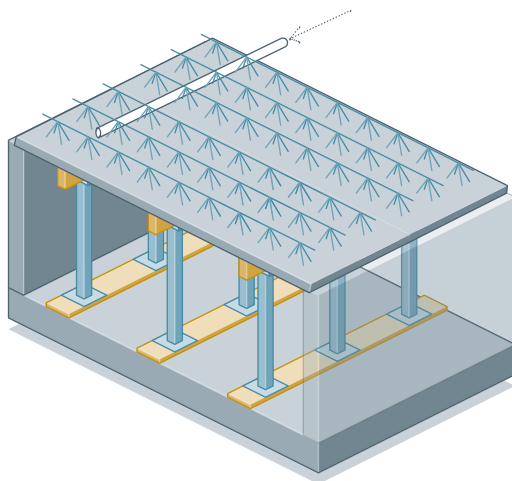
Stap 1 t/m 4: Voorkom breukvorming



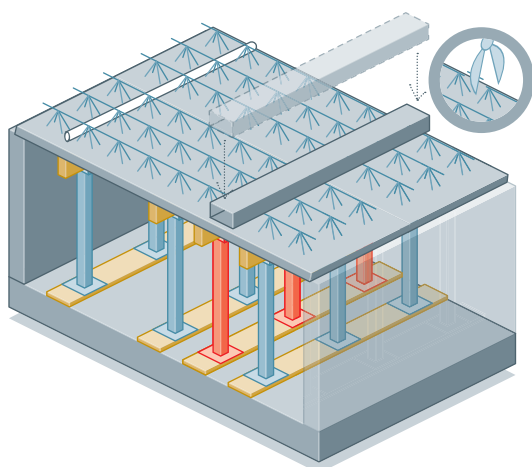
Zeker bouwen met
De Hoop Pekso.



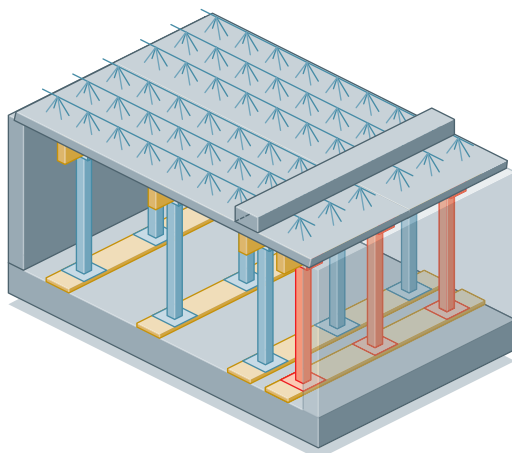
- 1** Bepaal de **positie** van te leggen leidingen. Zie instructies op www.dehoop-pekso.nl



- 2** Schuif indien mogelijk leidingen onder het traliewerk en plaats waar het traliewerk wordt doorgeknipt eerst **altijd extra stempels**



- 3** **Knip** het traliewerk door (afhankelijk van de diameter van de leiding) en verwijder de afgeknipte delen. Plaats de leiding op de vrijgekomen positie



- 4** **Altijd een extra stempel plaatsen.** Ook als het traliewerk wordt doorgeknipt boven de laatste stempelrij, extra stempels plaatsen tussen de laatste stempelrij en bouwmuur

